



# 60 Litros

Capacidad de Tazón

## Batidora Planetaria / BATI-60

### Planetary Mixer



#### BENEFICIOS

**Más eficiente** – Con potente motor, ideal para uso continuo en panaderías, pastelerías, restaurantes y cocinas industriales. Podrás elaborar:

- Pasteles
- Cup cakes
- Hot cakes
- Crema batida
- Merengues
- Waffles
- Galletas
- Tartas y/o Pasteles
- y más...

**Velocidades** – 3 velocidades que permiten elegir distintos modos de trabajo:

- V1 velocidad baja (**gancho**) ideal para **amasar**
- V2 velocidad media (**paleta**) ideal para **mezclar**
- V3 velocidad alta (**globo**) ideal para **batir**

**Movimiento planetario:** El giro de los accesorios es sobre su propio eje y a su vez, realiza un movimiento completo rotatorio.

**Reja protectora** - Incluye protección para manejo del equipo.

**Fácil limpieza** - Tazón y accesorios desmontables.

**Dos años de garantía** - Contra cualquier defecto de fabricación.



V1  
Velocidad Baja



V2  
Velocidad Media



V3  
Velocidad Alta

Ajusta la altura del tazón con la manivela

#### ESPECIFICACIONES TÉCNICAS

Modelo	<b>BATI-60</b>
Capacidad de tazón	60 lt
Capacidad de amasado	12 kg
RPM	74 / 150 / 288
Voltaje	220 V 60 Hz
Potencia	2,000 watts
Motor	2.5 hp

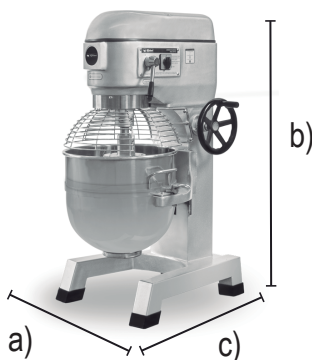
#### DIFERENCIAS CONTRA LA COMPETENCIA

1. **Amasa, mezcla y bate** todo en el mismo equipo.
2. Patas con gomas moldeadas para mayor estabilidad.
3. Mejora la calidad del batido con su exclusiva rotación planetaria.
4. Transmisión de engranes para trabajo pesado.

#### DIMENSIONES Y PESO

**BATI-60**

- a) Frente: 72 cm
  - b) Altura: 130 cm
  - c) Ancho: 65 cm
  - d) Diámetro: 46 cm
- P: 230 kg



Tazón de acero inoxidable

BATI-60

\*Incluye accesorios



SERVICIO Y REFACCIONES DISPONIBLES

Contamos con más de 85 centros de servicio en toda la república: [rhino.mx/servicio.html](http://rhino.mx/servicio.html)



Distribuido por:  
Contacto:  
Tel :

